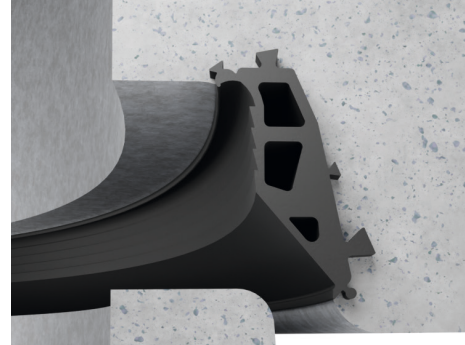


PRODUKTDATENBLATT DS BS 2000



DS BS 2000 ist ein Dichtring aus Elastomeren mit dichter Struktur für die Steckmuffe bei Schachtbauteilen aus Beton und Stahlbeton mit üblichem Spitzende nach DIN 4034-1. Das Dichtmittel wird bei der Herstellung des Schachtbauteils fest mit der Muffe verbunden.

- DS BS 2000 entspricht den Anforderungen der DIN EN 681-1 / DIN 4060 (Elastomer-Dichtungen) und der FBS Qualitätsrichtlinie.
- DS BS 2000 Sehachtverbindungen erfüllen bezüglich Dauerhaftigkeit die Kriterien der DIN EN 1916, Verfahren 1.
- DS BS 2000 ist problemlos mit dem Schachtbauteil zu verbinden:
DS BS 2000 wird auf die Untermuffe aufgezogen und beim Betonieren des Schachtbauteils in der Muffe verankert. Nach dem Ziehen der Untermuffe ist die Steckmuffe montagefertig.
- DS BS 2000 ist für die üblichen Sehachtteil-Fertigungsanlagen geeignet.
- DS BS 2000 erfordert Spezial-Untermuffen, die durch ihre Form den Sitz der Dichtung bestimmen.
- DS BS 2000 ist in 3 Profilquerschnitten lieferbar für Schächte DN 800, DN 1000, DN 1200, DN 1500 & größer.
- DS BS 2000 kleidet die Innenwand der Schachtbauteilmuffe bis zum Muffenspiegel aus. Dadurch werden Ablagerungen von Schmutz und Wasser (Eisbildung) hinter der Dichtung vermieden.
- DS BS 2000 bildet mit dem Schachtbauteil eine Baueinheit, die ein schnelles und sicheres Versetzen ermöglicht. Die Keilform des Dichtungskörpers erleichtert die Zentrierung der Bauteile.

**Geprüft und güteüberwacht durch
das MPA Berlin-Brandenburg.**

BESONDERE VORTEILE

- passt auf die allgemein vorhandenen Sehachtteilspitzenden mit Schulter nach DIN 4034-1.
- Formen für das Spitzende müssen nicht neu beschafft werden.
- doppelte Lagerhaltung für Schachtunterteile entfällt.

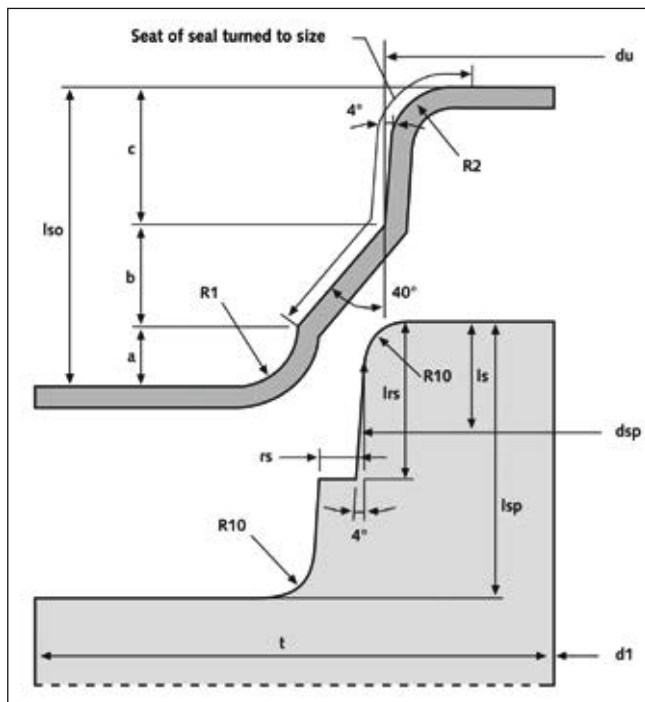
MATERIAL

DS BS 2000 wird aus Styrol-Butadien-Kautschuk (SBR), Härte 40 ± 5 IRHD, hergestellt. Das Material widersteht den üblichen Beanspruchungen durch Abwässer. Ist damit zu rechnen, dass das Abwasser Leichtflüssigkeiten (Öl, Benzin, Treibstoffe) enthält, so ist es empfehlenswert, DS BS 2000 aus Acrylnitril-Butadien-Kautschuk (NBR), Härte 45 ± 5 IRHD, zu verwenden, der eine erhöhte Widerstandsfähigkeit gegen Leichtflüssigkeiten besitzt.

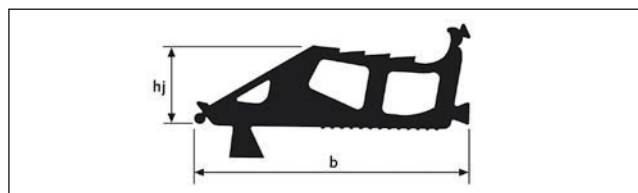


ANFORDERUNGEN AN DIE SCHACHTBAUTEILE (alle Maße in mm)

- Schachtbauteile müssen den Anforderungen der DIN EN 1917 und der DIN 4034-1 entsprechen.
- DS BS 2000 erfordert sehr maßhaltige, glatte Schachtteilspitzenden. Bei der Herstellung müssen innere und äußere Stützringe oder Obermuffen verwendet werden, um die Einhaltung der in der Tabelle angegebenen Spitzendurchmesser dsp zu sichern.
- DS BS 2000 erfordert- wegen der geringen Dichtungsbreite- Schachtbauteile mit ebenen und in der Höhe sehr maßgenauen Spitzenden.



BEMESSUNG DES DICHRINGS (alle Maße in mm)



DN = d1	Profiltyp	b	hj -0,4 / +1,2	w *)
800, 1000	DS BS 2000 18,5	70,1	18,5	12,5
1200	DS BS 2000 22	79,3	22,0	14,3
1500 **	DS BS 2000 25,5	86,4	25,5	17,2

w*) Muffenspalt = Spalt zwischen Spitzende und Muffe im Hauptdichtungsbereich; mittlere Verformung 32,5% bzw. 35%

***) und größer

HERSTELLUNG DER DS BS 2000 STECKMUFFE BEI SCHACHTBAUTEILEN

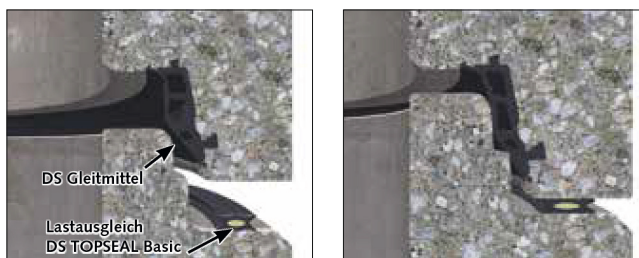
- DS BS 2000 auf gereinigte und leicht geölte Unter- muffe aufziehen. Dabei auf richtigen Sitz des Dichtringes und Verteilung der Vordehnung achten.
- Vor dem Einsetzen der Verdichtung Muffe mit Beton füllen, so dass der Dichtring ca. 10cm gleichmäßig überdeckt ist. Danach Betonschachtbauteil in üblicher Weise herstellen.
- Nach dem Entschalen des Schachtbauteils äußeren Stützring auf das Spitzende setzen und den inneren Stützring so eindrücken, dass der Beton gegen den äußeren Ring gepresst wird. Stützringe bis zum Erhärten des Betons auf dem Spitzende belassen!
- Stützringe entfernen und Unter- muffe ziehen.
- Nach dem Aushärten des Betons ist das Schachtbauteil mit DS BS 2000 Steckmuffe montagefertig.

Schacht		Unter- muffe							Spitzende						
DN = d1	t	iso	a	b	c + 0,5	du		R1	R2	lsp	lrs	ts	h	dsp	Betontolerant dsp empf./ (Grenzwert)
						± 0,5	± 0,7								
800	120	70	13,87	24,13	32	878		14	14	65 -0/+2	37	26	8	890	± 1,5 / (± 2,0)
1000	120	70	13,87	24,13	32	1078		14	14	65 -0/+2	37	26	8	1090	± 1,5 / (± 2,0)
1200	135	80	16	28	36		1284,7	16	14	75 -0/+3	45	32	9	1300	± 2,0 / (± 3,0)
1500	150	90	14	32	44		1603,5	14	14	85 -0/+3	53	36	9	1620	± 2,5 / (± 3,5)

EINBAUHINWEISE

DS BS 2000 Schachtbauteil- verbindung ist mit den baustellenüblichen Hilfsmitteln problemlos montierbar. Folgendes ist beim Versetzen der Schachtbauteile zu beachten:

- Muffenraum und Spitzende müssen sauber sein.
- Spitzende und Dichtring deckend mit DS Gleitmittel versehen. Das zusätzliche Einschmieren des Dichtringes wird empfohlen, da dies zur Minimierung der Montagekräfte beiträgt.
- Lastausgleich in der Lagerfuge einbauen (z. B. DS TOPSEAL Basic).
- Nächstes Schachtbauteil zentrisch und lotrecht ansetzen und aufgleiten lassen. Wenn erforderlich, leicht nachdrücken.



Für die in Tabellen und Diagrammen angegebenen Materialeigenschaften gewährleisten wir nur für die in den entsprechenden Normen geforderte Werte. Unsere Merkblätter und Druckschriften beraten nach bestem Wissen. Der Inhalt ist jedoch ohne Rechtsverbindlichkeit. Im übrigen gelten unsere Allgemeinen Verkaufsbedingungen.