

PRODUKTDATENBLATT DS TOPSEAL PLUS



DS TOPSEAL Plus ist ein fest in der Muffe einbetonierter Dichtring aus Elastomeren mit angeformtem sandgefülltem Lastausgleichsschlauch für das econorm® Schachtsystem.

- DS TOPSEAL Plus entspricht den Anforderungen der DIN EN 681-1 / DIN 4060, (Elastomer-Dichtungen) und der FBS Qualitätsrichtlinie.
- DS TOPSEAL Plus erfordert Spezialuntermuffen, die durch ihre Form den Sitz der Dichtung und des Sandschlauches bestimmen.
- DS TOPSEAL Plus ist problemlos mit dem Schachtbauteil zu verbinden. Der Dichtring mit Sandschlauch wird auf die Untermuffe aufgezogen und beim Betonieren des Schachtbauteils in der Muffe verankert.
- DS TOPSEAL Plus erfüllt die Forderungen der DIN 4034-1 nach einem gleichmäßigen, nicht federnden Lastausgleich.
- DS TOPSEAL Plus gibt es in nur einer Profilgröße für DN 800 - DN 2500.

**Geprüft und güteüberwacht durch
das MPA Berlin-Brandenburg.**

BESONDERE VORTEILE

- Dichtung und Lastausgleich (Sandschlauch) bilden mit dem Schachtbauteil eine Baueinheit und ermöglichen so eine schnelle und sichere Montage bei jeder Witterung.
- Durch den integrierten Sandschlauch werden Spannungsspitzen zwischen den Schachtbauteilen abgebaut und so die dauerhafte Tragfähigkeit des Bauwerks deutlich verbessert.
- Hohe Dichtungssicherheit durch vollausgekleidete Muffe und integriertem Lastausgleich.

MATERIAL

DS TOPSEAL Plus wird aus Styrol-Butadien-Kautschuk (SBR) oder aus Ethylen-Propylen-Dien Kautschuk (EPDM), Härte 50±5 IRHD, hergestellt. Das Material widersteht den üblichen Beanspruchungen durch Abwässer.

Geprüfte Statik am
Gesamtbauwerk und
Traglastversuch an
Schachtringen

QR 4060



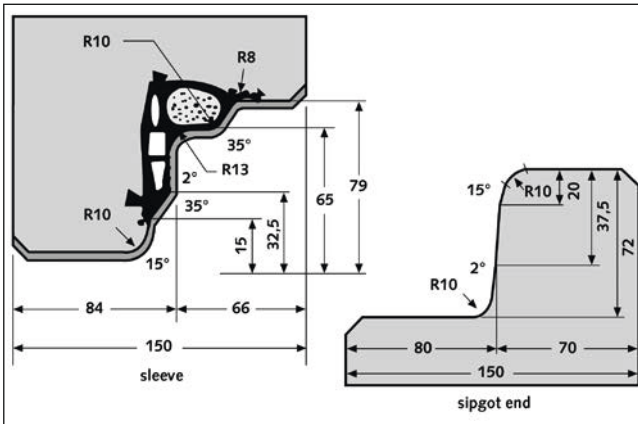
MPA
MATERIALPRÜFUNG



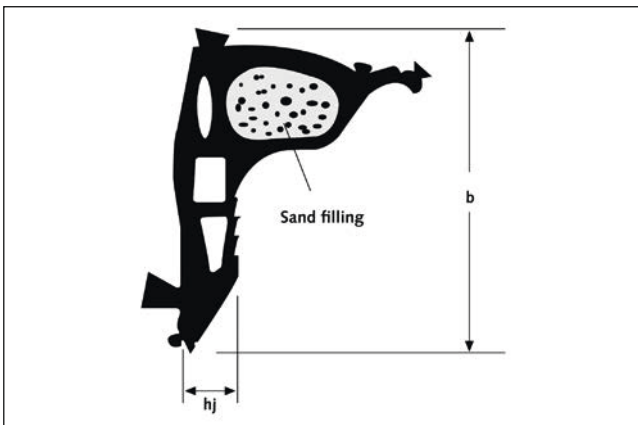
DS⁺
DICHTUNGSTECHNIK

ANFORDERUNGEN AN DIE SCHACHTBAUTEILE (alle Maße in mm)

- Die Anforderungen und Abmessungen der Bauteile entsprechen dem econorm® Schachtsystem. Bei allen Nennweiten sind Wanddicke und Fügungsabmessungen identisch.



BEMESSUNG DES DICHRINGES (alle Maße in mm)



DN = d1	Profiltyp	b	hj -0,4 / +1,2	w *)
800 - 2000	DS TOPSEAL Plus	81	14	10

w*) Muffenspalt = Spalt zwischen Spitzende und Muffe im Hauptdichtungsbereich

LASTÜBERTRAGUNG ZWISCHEN SCHACHTRINGEN

DS TOPSEAL Plus wird den Anforderungen der DIN 4034-1 nach einer geprüften Statik und entsprechenden Traglastuntersuchungen gerecht.

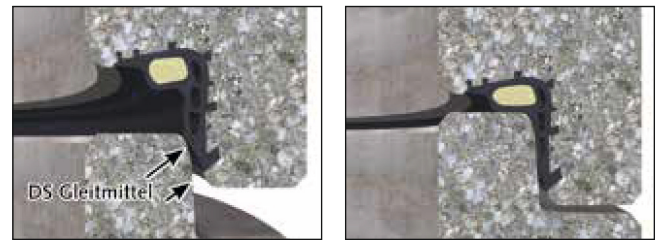
„Schachtbauwerke sind unter Berücksichtigung von DIN EN 1610, DWA-A 139 und DWA-A 157 herzustellen. Es ist grundsätzlich eine gleichmäßige, nicht federnde vertikale Lastübertragung zwischen allen Schachtfertigteilen sicherzustellen. [...] Die Lastübertragungsschicht muss so gestaltet sein, dass ein Fugenabstand an der Schachttinnenseite von 15mm nicht überschritten wird.“

HERSTELLUNG DER ECONORM® SCHACHTBAUTEILE MIT DS TOPSEAL PLUS

- DS TOPSEAL Plus auf gereinigte und mit Trennmittel versehene Untermuffe aufziehen. Dabei die Dichtung soweit nach unten auf die 35° Schräge der Untermuffe schieben, dass die Dichtungslippen am Dichtteil und am integrierten Sandschlauch gegen die Untermuffe gedrückt werden.
- Auf gleichmäßige Verteilung der Ringvordehnung und der Sandfüllung im Schlauch achten.
- Vor dem Einsetzen der Verdichtung die Muffe mit Beton füllen, so dass der Dichtring ca. 10 cm gleichmäßig überdeckt ist. Danach Schachtbauteil in üblicher Weise herstellen.
- Untermuffe und Stützhauben am Spitzende -zur Erzielung der erforderlichen Maßhaltigkeit - nach Erhärten des Betons (in der Regel am nächsten Tag) entfernen.

EINBAUHINWEISE

DS TOPSEAL Plus Schachtbauteilverbindung ist mit den baustellenüblichen Hilfsmitteln problemlos montierbar. Beim Versetzen der Schachtbauteile ist folgendes zu beachten:



- Muffenraum und Spitzende müssen sauber sein.
- Spitzende und Dichtring deckend mit DS Gleitmittel versehen. Das zusätzliche Einschmieren des Dichtringes wird empfohlen, da dies zur Minimierung der Montagekräfte beiträgt.
- Nächstes Schachtbauteil zentrisch und lotrecht ansetzen und aufgleiten lassen. Wenn erforderlich, leicht nachdrücken.

Für die in Tabellen und Diagrammen angegebenen Materialeigenschaften gewährleisten wir nur für die in den entsprechenden Normen geforderte Werte. Unsere Merkblätter und Druckschriften beraten nach bestem Wissen. Der Inhalt ist jedoch ohne Rechtsverbindlichkeit. Im übrigen gelten unsere Allgemeinen Verkaufsbedingungen.

DS
DICHTUNGSTECHNIK